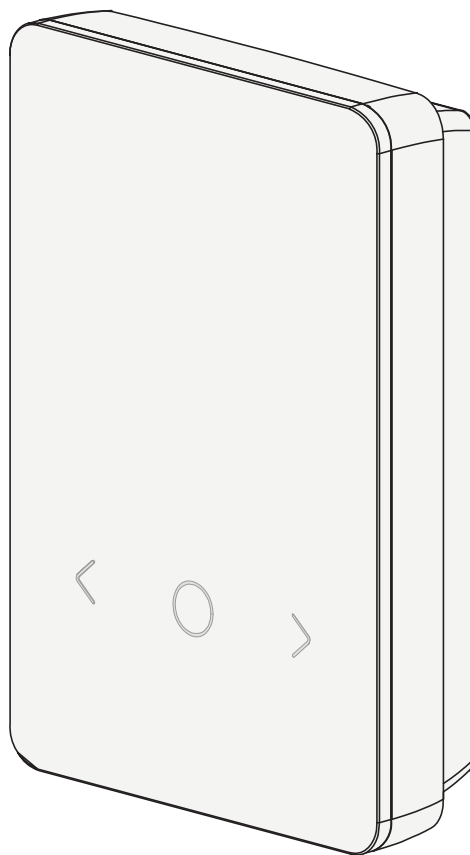
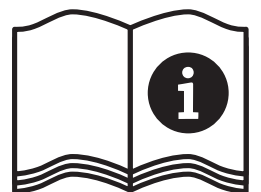


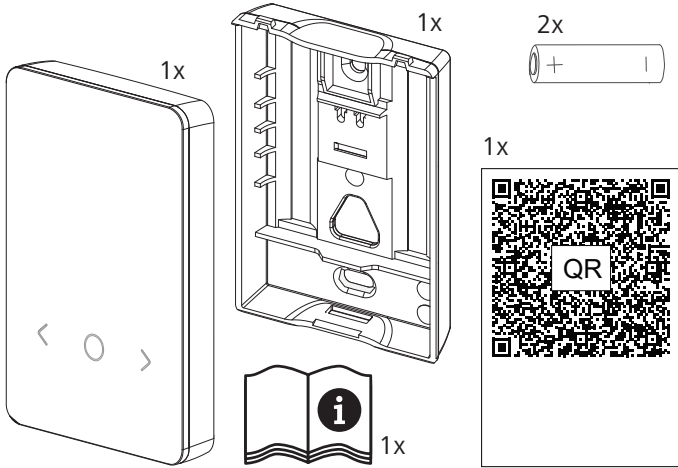
Handleiding

RLDS 61071-N6

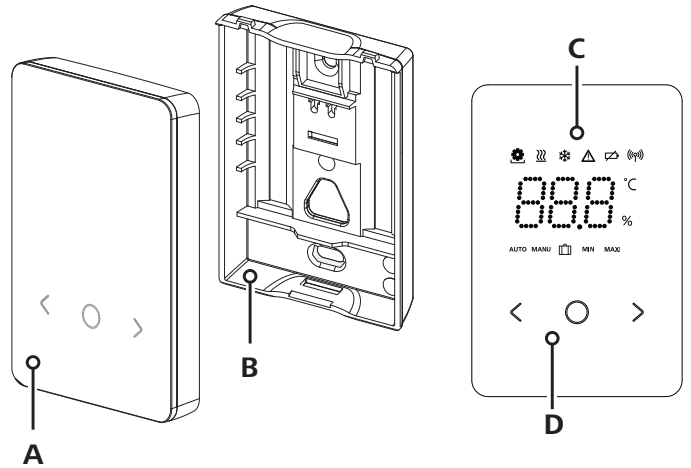


- DE
- EN
- FR
- NL
- IT
- ES
- DA
- NO
- FI
- SV
- PL
- EL
- TR



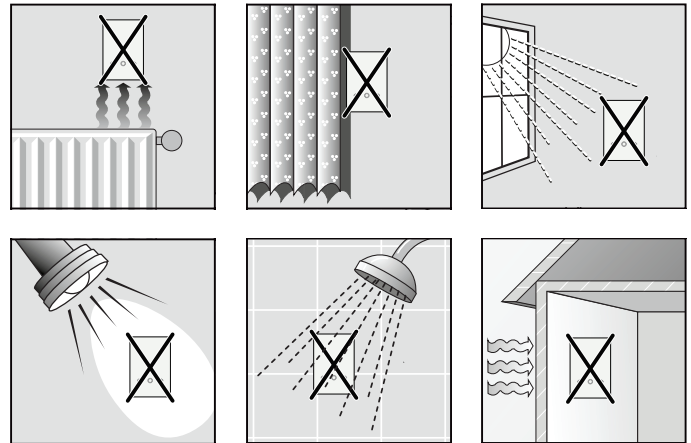
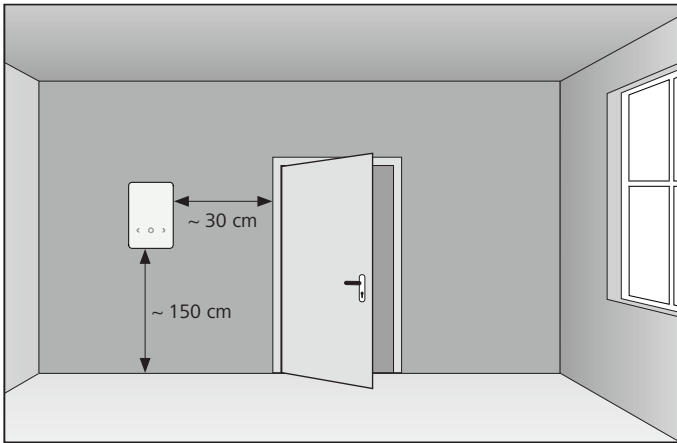


A

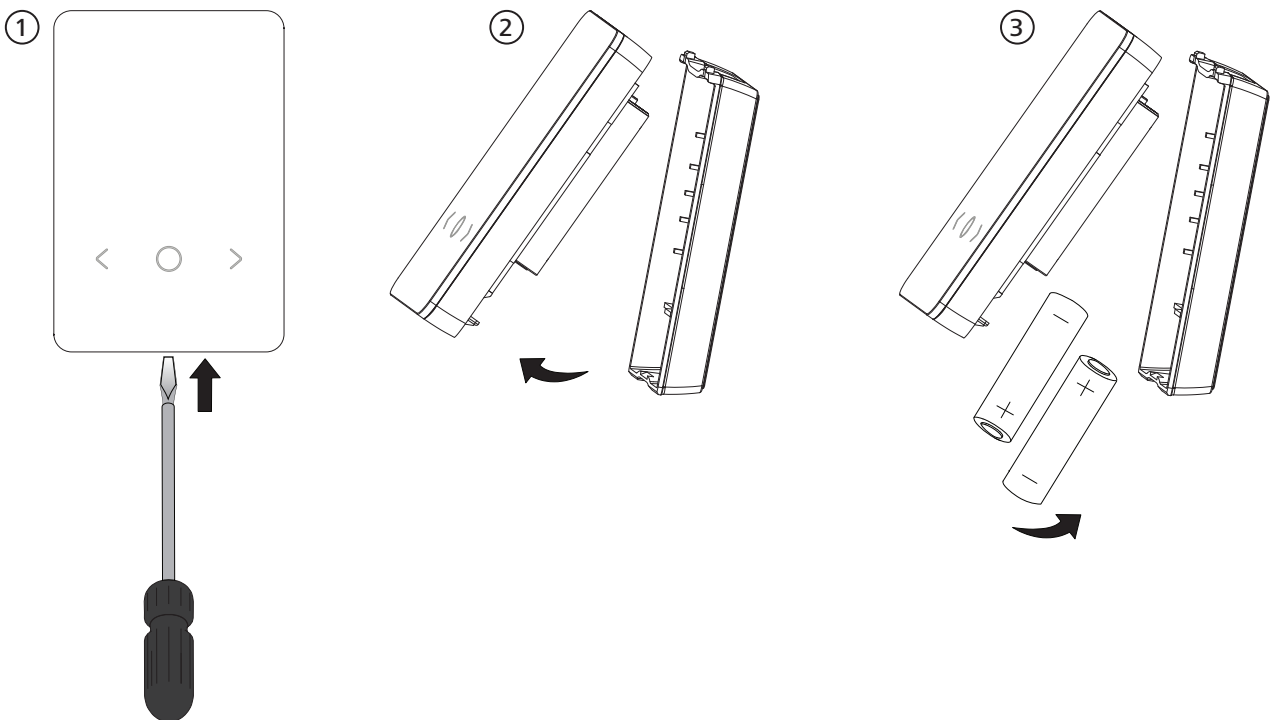


DE
EN
FR
NL
IT
ES
DA
NO
FI
SV
PL
EL
TR

B



C

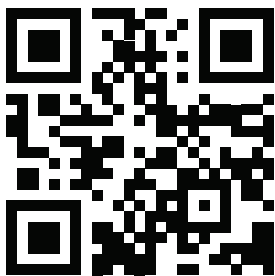


Inhoud

1	Over deze handleiding	21	7	Aanduidingselementen	23
1.1	Symbolen	21	8	Inbedrijfname	24
2	Veiligheid	21	8.1	Apparaten koppelen.....	24
2.1	Beoogd gebruik.....	21	8.2	Apparaten registreren (cloudgebruik).....	24
3	Kwalificatie van het vakpersoneel	21	8.3	Apparaten uit de app verwijderen.....	24
3.1	Algemene veiligheidsinstructies	22	9	Functiebeschrijving	24
4	Functionaliteit	22	9.1	Vloersensor	25
5	Toesteloverzicht	22	10	Accu's vervangen	25
6	Montage	22	11	Wartung	25
6.1	Montage door middel van schroeven.....	22	12	Reset naar fabrieksinstellingen	25
6.2	Montage door middel van plakband.....	23	13	Buitengebruikstelling	26
6.3	Technische gegevens.....	23	14	Verwijdering	26

1 Over deze handleiding

Vooraleer het apparaat in bedrijf genomen wordt, dient men dit document volledig en grondig gelezen te hebben. Het document dient bewaard en aan de volgende gebruiker doorgegeven te worden.



Meer informatie over de Alpha Smartware is te vinden op:

<https://asw.faqdoc.info>

Dit document is van toepassing op de Alpha Smartware bedieningsunit led.

De getoonde/gedrukte QR-code dient om het serienummer te tonen bij service en support en bij het claimen van apparaten in de Alpha Smart App. Bewaar deze op een veilige plek en houdt de betreffende apparaatcode in voorkomende gevallen bij de hand.

1.1 Symbolen

Volgende symbolen worden in deze handleiding gebruikt:



Kenmerkt belangrijke of nuttige informatie

⚠ LET OP

Omschrijving van de soort en de bron van het gevaar

Te werk gaan om dit te vermijden.

✓ Voorwaarde

1. Handelingsstap

⇒ Tussenresultaat

⇒ Resultaat

– Opsomming zonder vaste volgorde

2 Veiligheid

Om ongevallen met persoonlijke en materiële schade te vermijden dienen alle veiligheidsinstructies in dit document nageleefd te worden. Voor persoonlijke en materiële schade, die door ongepast hanteren of het niet naleven van de veiligheidsinstructies veroorzaakt worden, wordt geen aansprakelijkheid aanvaard. In zulke gevallen vervalt elke garantieclaim. Voor gevolgschade wordt geen aansprakelijkheid aanvaard.

2.1 Beoogd gebruik

Elk ander gebruik, wijzigingen en ombouwingen zijn uitdrukkelijk verboden. Een niet doelgericht gebruik leidt tot gevaren waarvoor de fabrikant geen aansprakelijkheid aanvaardt en tot het uitsluiten van garantie- en aansprakelijkheidsclaims.

Het apparaat is onderdeel van het Alpha Smart-systeem en wordt voor de volgende doeleinden gebruikt:

- Installatie in woningsvergelijkbare omgevingen
- Vaststellen van de reële temperatuur (kamertemperatuur) en luchtvochtigheid
- Instelling van de streef temperatuur (comfortabele temperatuur)
- draadloze communicatie in het Alpha Smart-netwerk

3 Kwalificatie van het vakpersoneel

De montage en inbedrijfname van het apparaat vereisen fundamentele mechanische en elektrische kennis alsook kennis van de bijhorende vakbegrippen. Om de bedrijfsveiligheid te garanderen, mogen deze handelingen enkel uitgevoerd worden door een geschoolde, opgeleide, veiligheidstechnisch opgeleide en geautoriseerde vakman onder toezicht van een vakman.

Een vakman die door zijn professionele opleiding, zijn kennis en ervaring alsook zijn kennis van de van toepassing zijnde bepalingen die de hem overhandigde werkzaamheden betreffen, mogelijke gevaren kan herkennen en gepaste veiligheidsmaatregelen kan nemen. Een vakman dient de van toepassing zijnde vakspecifieke regels aan te houden.

DE

EN

FR

NL

IT

ES

DA

NO

FI

SV

PL

EL

TR

3.1 Algemene veiligheidsinstructies

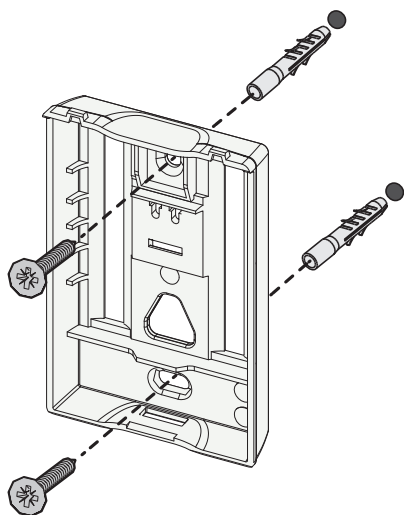
- het apparaat enkel gebruiken in technisch perfecte staat
- verzekert u zich ervan dat het apparaat niet in de handen van kinderen terechtkomt
- verzekert u zich ervan dat het apparaat niet blootgesteld wordt aan invloeden van vocht, trillingen, constante zonne- of warmtestraling, koude of mechanische belastingen
- het apparaat mag alleen binnen het vermogensbereik en de omgevingscondities worden gebruikt die in de technische specificaties worden aangegeven
⇒ Een overbelasting kan schade toebrengen aan het apparaat of leiden tot brand of een elektrisch ongeval.

4 Functionaliteit

De bedieningsunit registreert de kamertemperatuur en luchtvochtigheid in de gebruikte verwarmingszone en regelt deze via een basisstation voor de vloerverwarming. De instellingen worden gemaakt met de tiptoetsen en het display. Ruimte- en systeemspecifieke parameters worden geconfigureerd via de Alpha Smart-app.

In combinatie met een Premium basis kunnen ook extra functies worden gerealiseerd met de optionele aansluitset, bijv. dauwpuntbewaking, vloersensor, ruimtesensor.

6.1 Montage door middel van schroeven



1. Geschikte montagepositie uitkiezen
2. Zich ervan verzekeren dat er geen kabels op de beoogde montageplek lopen
3. Het apparaat met een geschikte schroevendraaier losmaken van het montageonderdeel
4. Het montageonderdeel horizontaal op de wand plaatsen
5. Twee tegenover elkaar liggende boorgaten aan de hand van het montageonderdeel markeren



Houten wanden: Schroeven direct inschroeven, indien nodig met een houtboor (1,5 mm) voorboren

Betonnen/stenen muren: voorgetekende gaten met een 5 mm steenboor boren, pluggen inbrengen

6. Het montageonderdeel door middel van passende schroeven monteren
7. Het apparaat op het montageonderdeel plaatsen en in de klemmen laten vastklikken

De communicatie met de andere deelnemers vindt plaats via het cSP-L radioprotocol. Aangezien de radiotransmissie technisch wordt gerealiseerd op een niet-exclusief transmissiepad, kan interferentie niet worden uitgesloten. Voorbeelden voor storingsinvloeden zijn: Schakelhandelingen, elektromotoren, defecte elektrische apparaten.

5 Toesteloverzicht

↗ zie **(A)** [bladzijde 2]

A Ruimtethermostaat **C** Display met functieaanduidingen
B Montage-onderdeel **D** Tiptoetsen

< > Selectie wisselen



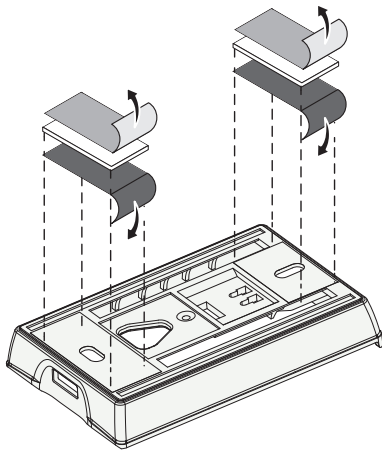
Systeemtoets

kortstondig drukken (< 1 sec) om keuze te bevestigen
lang indrukken (>3 sec) geselecteerde functie uitvoeren

6 Montage

↗ zie **(B)** [bladzijde 2]

6.2 Montage door middel van plakband



Afhankelijk van de ondergrond kan de montage met dubbelzijdig plakband gebeuren. De montage is op verschillende ondergronden zoals bv. metselwerk, meubelen, tegels of glas mogelijk.



Bij montage met plakband moet de ondergrond van de montageplaats glad, effen, onbeschadigd, schoon en vrij van vet en oplosmiddelen zijn. Geschikt plakband gebruiken.

1. Geschikte montagepositie uitkiezen
2. De beschermfolie van een zijde van het plakband verwijderen
3. Plakband op de achterzijde van het montage-onderdeel bevestigen
4. De beschermfolie van de tweede zijde van het plakband verwijderen
5. Toestel op de gewenste positie horizontaal uitmeten en vastdrukken

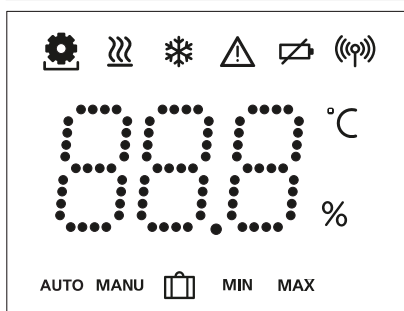
6.3 Technische gegevens

Type	RLDS 61071-N6	Bedrijfsspanning	3 V d.c.
Afmeting	86 × 58 × 20,6 mm	Accutype	2x 1,5 V LR06/AA (Mignon) Alkaline
Gewicht	183 g	Radiofrequentie	868,3 en 869,525 MHz SRD-band
Omgevingstemperatuur	0 ... 50 °C	Typ. radiobereik in open lucht	270 m
Omgevingsvochtigheid	5 ... 80 %, niet condenserend	Max. zendvermogen	≤ 25 mW
Opslagtemperatuur	-10 ... 50 °C	Beschermingssoort	IP 20



De maximaal mogelijke reikwijdte is binnen gebouwen afhankelijk van individuele omgevingsfactoren ter plaatse. Het daadwerkelijk bereik kan sterk afwijken van de reikwijdte in open veld.

7 Aanduidingselementen



	Parametrering actief*	°C	Temperatur
	Verwarmingsmodus** actief	%	Relatieve luchtvochtigheid
	Koelmodus* ** licht op: actief knippert (langzaam): Condensatie actief	MAX	Temperaturbegrenzing maximale temperatuur*
	Belangrijke aanwijzing, storing	MIN	Temperaturbegrenzing minimale temperatuur*
	Accu zwak		Vakantiemodus actief Instellingen alleen via de Alpha Smart app
	Status verbinding Continu aan: actief Knipperen: Signaal verstoord (< 180 min)	MANU	Modus handmatig mogelijk zonder cloudconne- ctie, standalone-bedrijf
	Verbinding verstoord Knipperen: Signaal verstoord (≥ 180 min)	AUTO	Automatische modus verwarmings- en koelprofielen* aanmaken alleen met behulp van Alpha Smart App

* alleen Alpha Smartware Premium

** Symbool wordt NIET getoond, als het basisstation zich in verwarmings-/koelmodus bevindt EN op de ruimtethermostaat de parameters verwarmen-/koelen zijn geblokkeerd wordt ingesteld

8 Inbedrijfname

Voorwaarden voor gebruik

Pairing ruimtethermostaat led – Alpha Smartware basisstation Standard:

- Basisstation met firmwareversie 2.10 of hoger

Pairing ruimtethermostaat led – Alpha Smartware basisstation Premium:

- Ruimtethermostaten met firmwareversie 3.00 of hoger

↗ Informatie over deze procedure is in de inbouwhandleiding van het Alpha Smartware basisstation te vinden.

Gebruik van het Alpha Smartsysteem in de Alpha Smart Cloud:

- Alpha Smartware IoT Gateway

De Alpha Smartware IOT Gateway maakt de instelling en besturing van het systeem via de Alpha Smart App mogelijk en is een basisvoorwaarde voor de verbinding van Alpha Smartwarecomponenten met de cloud.



Binnen een straal van 50 meter mogen maximaal 50 Alpha Smartware apparaten worden gebruikt.

Een grotere constellatie is technisch gezien weliswaar mogelijk, maar is momenteel niet gevalideerd.

8.1 Apparaten koppelen

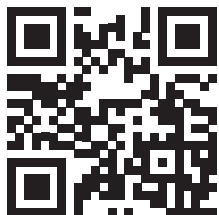
Om het apparaat voor de aansturing van een verwarmingszone te kunnen gebruiken dient het eerst met het Alpha Smartware basisstation gekoppeld te worden. Informatie over deze procedure kunt u in de Quick Install Guide en de montagehandleiding voor het Alpha Smartware Basisstation vinden.

8.2 Apparaten registreren (cloudgebruik)

Voorwaarden voor gebruik

- Alpha Smartware IoT gateway
- Alpha Smart App
- Gebruikersaccount is aangemaakt in de Alpha Smart-app
- Bestaande verbinding met een wifi-netwerk binnen radiobereik

Alpha Smart App



Om het apparaat binnen de Alpha Smart-cloud te gebruiken, is het noodzakelijk om de Alpha Smart-app te gebruiken (te downloaden via QR-code).

Alpha Smartware-apparaten zijn verbonden in één systeem. Om nieuwe apparaten in dit systeem te integreren, moeten ze eerst worden geregistreerd in de Alpha Smart-cloud.

1. Start de Alpha Smart-app op het eindapparaat
2. Selecteer in het menu de optie **Apparaten**

3. Voeg het apparaat toe met (+)

4. Scan de QR-code of selecteer handmatig een apparaat

5. Volg de instructies in de Alpha Smart-app om extra apparaten toe te voegen

8.3 Apparaten uit de app verwijderen

1. Selecteer apparaat in de app

2. Open de apparaatopties via (rechtsboven in de app)

3. Verwijder het apparaat

⇒ Het verwijderen van een apparaat uit de app leidt tot „unclaiming“. Het apparaat kan dan opnieuw worden geregistreerd („geclaimed“) in de app.

9 Functiebeschrijving

Via de bedieningstoetsen aan de voorkant van het apparaat kunnen verschillende menu-niveaus worden opgeroepen. De Alpha Smart-app biedt aanvullende bedieningsfuncties.

Houd de toets gedurende > 3 sec. ingedrukt om het menu-niveau op te vragen. Navigeer aansluitend via door de menu-opties.



Pair

Bedieningsunit koppelen aan basisstation / voor verwarmingszone inleren



Temperature

Instellingen vloersensor

↗ Hfdst. 9.1 Vloersensor



low

Specificatie minimumtemperatuur (18 °C ... 28 °C)

- 1,0 ... 6,0 (in stappen van: 0,2)
- OFF: gedeactiveerd (standaard)



HIGH

Maximale temperatuurinstelling (30 °C ... 40 °C)

- 7,0 ... 12,0 (in stappen van: 0,2)
- OFF: gedeactiveerd (standaard)



reset ALL

Fabrieksreset uitvoeren



State of Firmware

Firmware-versie gekoppelde apparaten weergeven:
– waarde 1: Firmwareversie kamerbedieningstoestel
– waarde 2: Firmwareversie Basisstation



Signaal

Sterkte ontvangtsignaal in [%] tussen bedieningsunit en basisstation weergeven



back

Terug naar het startmenu (Home)





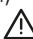

Update

Update-proces actief

**lock**

Bedieningsvergrendeling (kan alleen worden geactiveerd/gedeactiveerd via de Alpha Smart-app)

Temperatuur buiten het weergavebereik

Werkelijke temperatuur overschreden, in combinatie met:  
Werkelijke temperatuur onderschreden, in combinatie met:  

**Error, klantenservice**

Geen firmware herkend die kan worden gestart, Contact opnemen met de klantenservice

**Error, temperatuur**

Sensorfout herkend, in combinatie met:  



De beperking van de insteltemperatuur (min./max.) wordt ingesteld in de Alpha Smart- app:

- 5 ... 30
- 0: gedeactiveerd (standaard)

9.1 Vloersensor

De installatie van een optionele aansluitset biedt de volgende mogelijkheden:

- Installatie als vloersensor
- Installatie als ruimtevoeler
- Installatie van een dauwpuntbewaking

↗ zie **Benutzerhinweis Anschluss-Set mit externem Fühler für Alpha Smartware Raumbediengerät (AT 61201-N)**

Instelbare waarden vloersensor:

Instelbare waarden	Temperatuur [°C]	Instelbare waarden	Temperatuur [°C]	Instelbare waarden	Temperatuur [°C]	Instelbare waarden	Temperatuur [°C]
1,0	18,0	3,6	23,2	7,0	30,0	9,6	35,2
1,2	18,4	3,8	23,6	7,2	30,4	9,8	35,6
1,4	18,8	4,0	24,0	7,4	30,8	10,0	36,0
1,6	19,2	4,2	24,4	7,6	31,2	10,2	36,4
1,8	19,6	4,4	24,8	7,8	31,6	10,4	36,8
2,0	20,0	4,6	25,2	8,0	32,0	10,6	37,2
2,2	20,4	4,8	25,6	8,2	32,4	10,8	37,6
2,4	20,8	5,0	26,0	8,4	32,8	11,0	38,0
2,6	21,2	5,2	26,4	8,6	33,2	11,2	38,4
2,8	21,6	5,4	26,8	8,8	33,6	11,4	38,8
3,0	22,0	5,6	27,2	9,0	34,0	11,6	39,2
3,2	22,4	5,8	27,6	9,2	34,4	11,8	39,6
3,4	22,8	6,0	28,0	9,4	34,8	12,0	40,0



De werkelijke oppervlaktetemperatuur kan aanzienlijk afwijken van de ingestelde vloertemperatuur, afhankelijk van de structuur.

10 Accu's vervangen

↗ zie  [bladzijde 2]

**LET OP****Explosiegevaar door ondeskundige vervanging**

Niet reglementair gebruikte accu's kunnen exploderen en het apparaat beschadigen of de gebruiker kwetsen.

- Batterijen enkel vervangen door hetzelfde of een gelijkwaardig type
- Geen oplaadbare batterijen (accu's) gebruiken
- Batterijen niet in vuur gooien of blootstellen aan overmatige hitte
- Batterijen nooit opladen
- Batterijen niet kortsluitenn

**WAARSCHUWING****Levensgevaar door inslikken**

Kleine kinderen kunnen batterijen/setpoint-regelaars inslikken.

- Laat het apparaat niet onbeheerd achter wanneer u de batterij vervangt

Het apparaat start opnieuw op nadat de batterij is vervangen. Eerder ingestelde waarden worden hersteld.




11 Wartung

Das Gerät mit einem weichen, sauberen, trockenen und fusselfreien Tuch reinigen.

12 Reset naar fabrieksinstellingen

Door een reset naar fabrieksinstellingen wordt het ruimtethermostaat teruggebracht naar fabrieksinstellingen. De pairing met de ruimtethermostaat met het basisstation wordt verwijderd. Voor een reset naar fabrieksinstellingen van meerdere ingeleerde ruimtebedieningsapparaten moet een reset naar fabrieksinstellingen op het basisstation worden uitgevoerd.

Voor een ontkoppelde ruimtethermostaat moet, naar behoefte, vervolgens een nieuwe pairingprocedure worden uitgevoerd. Informatie over deze procedure kunt u in de inbouwhandleiding van de Alpha Smartware Basisstation te vinden.

1.  > 3 sec ingedrukt houden
⇒ opent de instellingen
2. < > drukken, navigatie in het menu **rAL** (Reset all)
3.  indrukken om de keuze te bevestigen
4. < > indrukken om naar het menu-onderdeel **YES** te navigeren
5.  > 3 sec ingedrukt houden
⇒ De resetprocedure start. Op het display verschijnt de bevestiging **rAL** (Reset all).

DE

EN

FR

NL

IT

ES

DA

NO

FI

SV

PL

EL

TR



Een reset naar fabrieksinstellingen bij gebruik in de cloud heeft geen gevolgen voor het afmelden van de ruimtebedieningsapparaten in de Alpha Smart-app. De toestellen moeten in de Alpha Smart App handmatig worden verwijderd.

13 Buitengebruikstelling

1. Fabrieksinstellingen herstellen
 - ↗ Reset naar fabrieksinstellingen [bladzijde 25]
2. De demontage gebeurt zoals in het hoofdstuk montage beschreven, maar dan in omgekeerde volgorde.
 - ↗ Montage [bladzijde 22]
3. Apparaat uit de app verwijderen
 - ↗ Apparaten uit de app verwijderen [bladzijde 24]

14 Verwijdering



Informatie over milieu- en gegevensbescherming

Eindgebruikers zijn verplicht om afgedankte elektrische en elektronische apparaten niet via het huishoudelijke afval, maar gescheiden van het ongesorteerde gemeentelijke afval te verwijderen. Het symbool van de "doorgestreepte vuilnisbak" verwijst naar deze verplichting. Afgedankte apparaten kunnen bij kosteloze gemeentelijke inzamelpunten en eventueel bij andere inzamelpunten voor recycling worden ingeleverd. Distributeurs van elektrische en elektronische apparaten zijn conform de in § 17 lid 1, lid 2 van de Duitse elektro en elektronische apparatenwet ('Elektro- und Elektronikgerätegesetz' (ElektroG)) genoemde voorwaarden verplicht om afgedankte apparaten gratis in te nemen.

Als het afgedankte apparaat persoonsgebonden gegevens bevat, moet de eindgebruiker deze voor de inlevering zelf wissen.

Eindgebruikers zijn verplicht om lege batterijen en accu's die niet in het afgedankte apparaat zijn geïntegreerd, evenals lampen die zonder deze te vernielen uit het afgedankte apparaat kunnen worden verwijderd, voor de inlevering van het afgedankte apparaat te scheiden en apart in te leveren. Dat geldt niet als afgedankte toestellen worden ingeleverd voor de recycling.

DE
EN
FR
NL
IT
ES
DA
NO
FI
SV
PL
EL
TR

